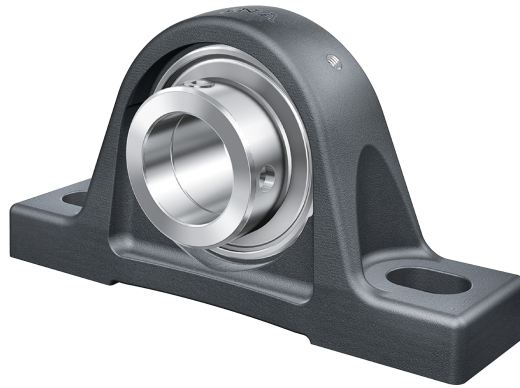


TASE35-XL-N INA

SKU: INATASE35-N



Extra afbeelding



Specificaties

designation	TASE35-XL-N
Boring diameter (mm)	35
Buitendiameter (mm)	163
Breedte (mm)	93
Gewicht (kg)	1.65
Omschrijving (EN)	Plummer block housing units TASE, cast iron housing, radial insert ball bearing with eccentric locking collar, T seals
EAN-code	4054372554957
Merk	INA
category1	Ball bearing units
endCategory	Pillow blocks
Boring diameter (mm)	35
Buitendiameter (mm)	163
Breedte (mm)	93

Gewicht (kg)	1.65
---------------------	------

Beschrijving

TASE35-XL-N INA Pillow blocks

Product URL

<https://aandrijftechniek.nl/product/tase35-xl-n-ina/>