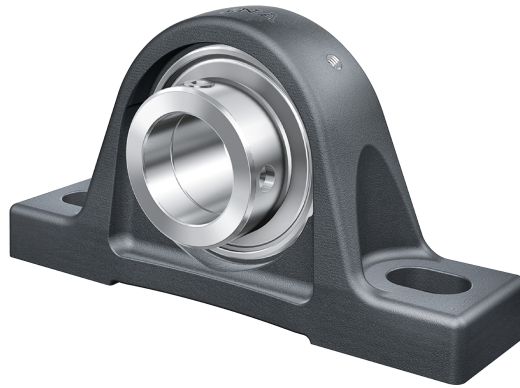


TASE30-XL-N INA

SKU: INATASE30-N



Extra afbeelding



Specificaties

designation	TASE30-XL-N
Boring diameter (mm)	30
Buitendiameter (mm)	158
Breedte (mm)	82
Gewicht (kg)	1.2
Omschrijving (EN)	Plummer block housing units TASE, cast iron housing, radial insert ball bearing with eccentric locking collar, T seals
EAN-code	4054372499234
Merk	INA
category1	Ball bearing units
endCategory	Pillow blocks
Boring diameter (mm)	30
Buitendiameter (mm)	158
Breedte (mm)	82

Gewicht (kg)	1.2
---------------------	-----

Beschrijving

TASE30-XL-N INA Pillow blocks

Product URL

<https://aandrijftechniek.nl/product/tase30-xl-n-ina/>