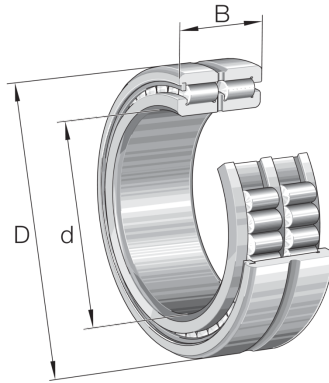


SL185028-A INA

SKU: INASL185028-A



Extra afbeelding



Specificaties

designation	SL185028-A
Boring diameter (mm)	140
Buitendiameter (mm)	210
Breedte (mm)	95
Gewicht (kg)	10.674
Omschrijving (EN)	Cylindrical roller bearing SL185..-A, full complement roller set, two-row, semi-locating bearing, 1 rib on outer ring, 3 ribs on inner ring, type SL18
EAN-code	4012802443110
Merk	INA
Boring diameter (mm)	140
Buitendiameter (mm)	210
Breedte (mm)	95
Gewicht (kg)	10.674

Beschrijving

SL185028-A INA

Product URL

<https://aandrijftechniek.nl/product/sl185028-a-ina/>