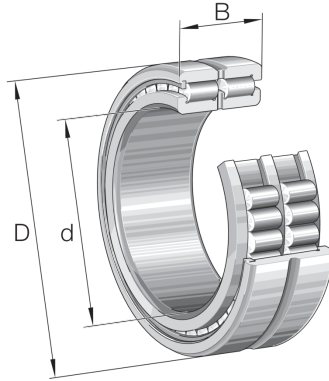


SL185024-A-C3 INA

SKU: INASL185024-A-C3



Specificaties

designation	SL185024-A-C3
Boring diameter (mm)	120
Buitendiameter (mm)	180
Breedte (mm)	80
Gewicht (kg)	6.488
Omschrijving (EN)	Cylindrical roller bearing SL185..-A, full complement roller set, two-row, semi-locating bearing, 1 rib on outer ring, 3 ribs on inner ring, type SL18
EAN-code	4012802136210
Merk	INA
Boring diameter (mm)	120
Buitendiameter (mm)	180
Breedte (mm)	80
Gewicht (kg)	6.488

Beschrijving

SL185024-A-C3 INA

Product URL

<https://aandrijftechniek.nl/product/sl185024-a-c3-ina/>