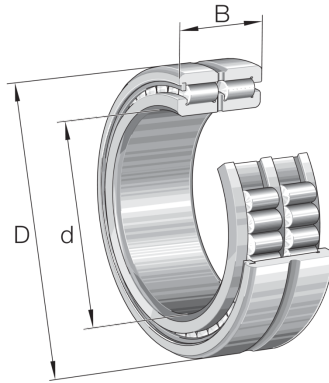


SL185013-A INA

SKU: INASL185013-A



Specificaties

designation	SL185013-A
Boring diameter (mm)	65
Buitendiameter (mm)	100
Breedte (mm)	46
Gewicht (kg)	0.1271
Omschrijving (EN)	Cylindrical roller bearing SL185..-A, full complement roller set, two-row, semi-locating bearing, 1 rib on outer ring, 3 ribs on inner ring, type SL18
EAN-code	4012802418071
Merk	INA
Boring diameter (mm)	65
Buitendiameter (mm)	100
Breedte (mm)	46
Gewicht (kg)	0.1271

Beschrijving

SL185013-A INA

Product URL

<https://aandrijftechniek.nl/product/sl185013-a-ina/>