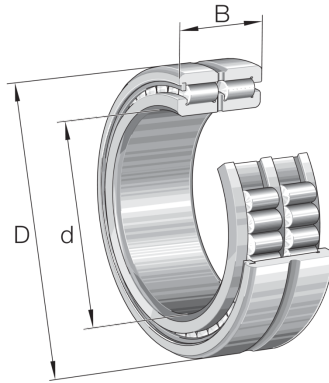


SL185006-A INA

SKU: INASL185006-A



Extra afbeelding



Specificaties

designation	SL185006-A
Boring diameter (mm)	30
Buitendiameter (mm)	55
Breedte (mm)	34
Gewicht (kg)	0.3336
Omschrijving (EN)	Cylindrical roller bearing SL185.-A, full complement roller set, two-row, semi-locating bearing, 1 rib on outer ring, 3 ribs on inner ring, type SL18
EAN-code	4012802419641
Merk	INA
Boring diameter (mm)	30
Buitendiameter (mm)	55
Breedte (mm)	34
Gewicht (kg)	0.3336

Beschrijving

SL185006-A INA

Product URL

<https://aandrijftechniek.nl/product/sl185006-a-ina/>