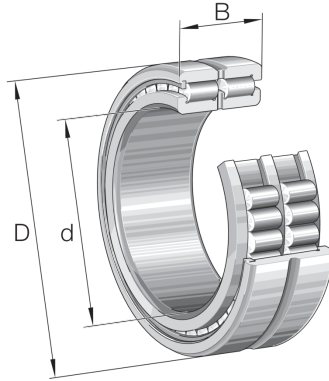


SL184952-A-C3 INA

SKU: INASL184952-A-C3



Specificaties

designation	SL184952-A-C3
Boring diameter (mm)	260
Buitendiameter (mm)	360
Breedte (mm)	100
Gewicht (kg)	32
EAN-code	4054365459306
Merk	INA
Boring diameter (mm)	260
Buitendiameter (mm)	360
Breedte (mm)	100
Gewicht (kg)	32

Beschrijving

SL184952-A-C3 INA

Product URL

<https://aandrijftechniek.nl/product/sl184952-a-c3-ina/>