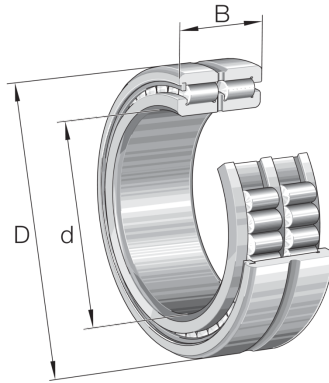


## SL184922-A INA

SKU: INASL184922-A



### Specificaties

<b>designation</b>	SL184922-A
<b>Boring diameter (mm)</b>	110
<b>Buitendiameter (mm)</b>	150
<b>Breedte (mm)</b>	40
<b>Gewicht (kg)</b>	2.091
<b>Omschrijving (EN)</b>	Cylindrical roller bearing SL18..-A, full complement roller set, two-row, semi-locating bearing, 1 rib on outer ring, 3 ribs on inner ring, type SL18
<b>EAN-code</b>	4012802424713
<b>Merk</b>	INA
<b>Boring diameter (mm)</b>	110
<b>Buitendiameter (mm)</b>	150
<b>Breedte (mm)</b>	40
<b>Gewicht (kg)</b>	2.091

### Beschrijving

SL184922-A INA

## Product URL

<https://aandrijftechniek.nl/product/sl184922-a-ina/>