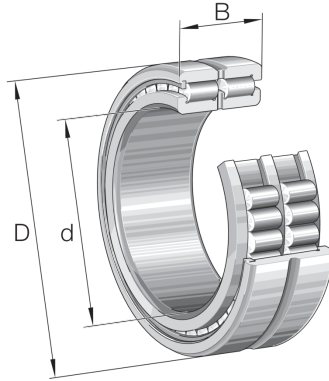


SL184918-A INA

SKU: INASL184918-A



Specificaties

designation	SL184918-A
Boring diameter (mm)	90
Buitendiameter (mm)	125
Breedte (mm)	35
Gewicht (kg)	1.314
Omschrijving (EN)	Cylindrical roller bearing SL18.-A, full complement roller set, two-row, semi-locating bearing, 1 rib on outer ring, 3 ribs on inner ring, type SL18
EAN-code	4012802424690
Merk	INA
Boring diameter (mm)	90
Buitendiameter (mm)	125
Breedte (mm)	35
Gewicht (kg)	1.314

Beschrijving

SL184918-A INA

Product URL

<https://aandrijftechniek.nl/product/sl184918-a-ina/>