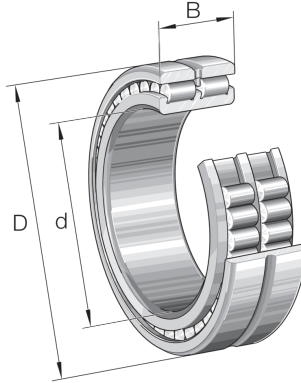


SL024848-A INA

SKU: INASL024848-A



Extra afbeelding



Specificaties

designation	SL024848-A
Boring diameter (mm)	240
Buitendiameter (mm)	300
Breedte (mm)	60
Gewicht (kg)	9.3
Omschrijving (EN)	Cylindrical roller bearing SL2..-A, full complement roller set, two-row, non-locating bearing, ribs on outer ring (smooth), 3 ribs on inner ring, type SL2
EAN-code	4047643175593
Merk	INA
Boring diameter (mm)	240
Buitendiameter (mm)	300
Breedte (mm)	60
Gewicht (kg)	9.3

Beschrijving

SL024848-A INA

Product URL

<https://aandrijftechniek.nl/product/sl024848-a-ina/>