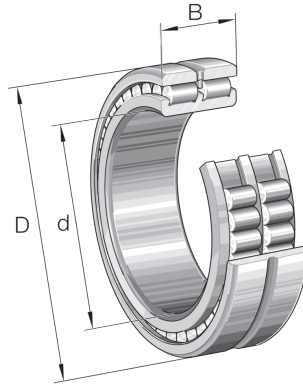


## SL024836-A INA

SKU: INASL024836-A



### Extra afbeelding



### Specificaties

<b>designation</b>	SL024836-A
<b>Boring diameter (mm)</b>	180
<b>Buitendiameter (mm)</b>	225
<b>Breedte (mm)</b>	45
<b>Gewicht (kg)</b>	4.15
<b>Omschrijving (EN)</b>	Cylindrical roller bearing SL2..-A, full complement roller set, two-row, non-locating bearing, ribs on outer ring (smooth), 3 ribs on inner ring, type SL2
<b>EAN-code</b>	4012802460964
<b>Merk</b>	INA
<b>Boring diameter (mm)</b>	180
<b>Buitendiameter (mm)</b>	225
<b>Breedte (mm)</b>	45
<b>Gewicht (kg)</b>	4.15

# Beschrijving

SL024836-A INA

## Product URL

<https://aandrijftechniek.nl/product/sl024836-a-ina/>