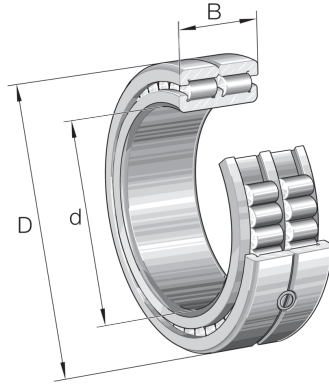


SL014944-A INA

SKU: INASL014944-A



Specificaties

designation	SL014944-A
Boring diameter (mm)	220
Buitendiameter (mm)	300
Breedte (mm)	80
Gewicht (kg)	16.38
Omschrijving (EN)	Cylindrical roller bearings SL149, locating bearing, double row, full complement cylindrical roller set, dimension series 49
EAN-code	4047643174978
Merk	INA
Boring diameter (mm)	220
Buitendiameter (mm)	300
Breedte (mm)	80
Gewicht (kg)	16.38

Beschrijving

SL014944-A INA

Product URL

<https://aandrijftechniek.nl/product/sl014944-a-ina/>