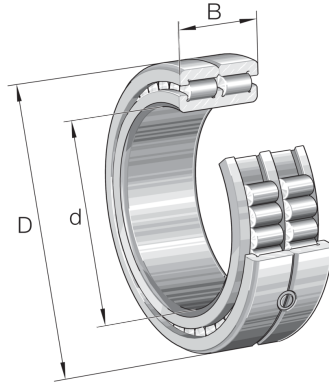


## SL014932-A INA

SKU: INASL014932-A



### Specificaties

<b>designation</b>	SL014932-A
<b>Boring diameter (mm)</b>	160
<b>Buitendiameter (mm)</b>	220
<b>Breedte (mm)</b>	60
<b>Gewicht (kg)</b>	6.694
<b>Omschrijving (EN)</b>	Cylindrical roller bearings SL149, locating bearing, double row, full complement cylindrical roller set, dimension series 49
<b>EAN-code</b>	4012802371048
<b>Merk</b>	INA
<b>Boring diameter (mm)</b>	160
<b>Buitendiameter (mm)</b>	220
<b>Breedte (mm)</b>	60
<b>Gewicht (kg)</b>	6.694

### Beschrijving

SL014932-A INA

## Product URL

<https://aandrijftechniek.nl/product/sl014932-a-ina/>