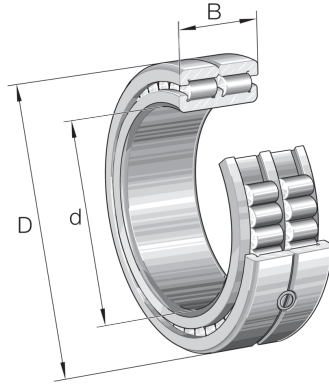


# SL014856-A INA

SKU: INASL014856-A



## Extra afbeelding



## Specificaties

<b>designation</b>	SL014856-A
<b>Boring diameter (mm)</b>	280
<b>Buitendiameter (mm)</b>	350
<b>Breedte (mm)</b>	69
<b>Gewicht (kg)</b>	15.074
<b>Omschrijving (EN)</b>	Cylindrical roller bearings, locating bearing, double row, full complement cylindrical roller set, dimension series 48
<b>EAN-code</b>	4054364122751
<b>Merk</b>	INA
<b>Boring diameter (mm)</b>	280
<b>Buitendiameter (mm)</b>	350
<b>Breedte (mm)</b>	69
<b>Gewicht (kg)</b>	15.074

# Beschrijving

SL014856-A INA

## Product URL

<https://aandrijftechniek.nl/product/sl014856-a-ina/>