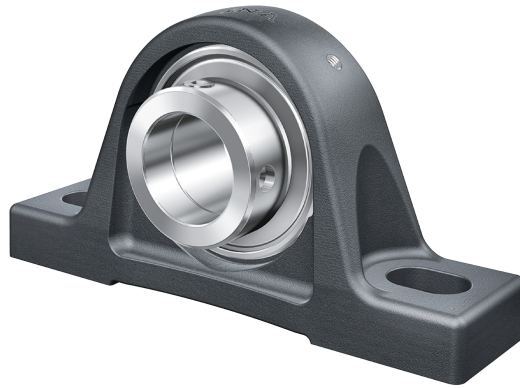


RSAO70-XL INA

SKU: INARSAO70



Specificaties

designation	RSAO70-XL
Boring diameter (mm)	70
Buitendiameter (mm)	360
Breedte (mm)	187
Gewicht (kg)	11.94
Omschrijving (EN)	Plummer block housing units RSAO, cast iron housing, radial insert ball bearing with eccentric locking collar, R seals
EAN-code	4012802803266
Merk	INA
Boring diameter (mm)	70
Buitendiameter (mm)	360
Breedte (mm)	187
Gewicht (kg)	11.94

Beschrijving

RSAO70-XL INA Pillow blocks

Product URL

<https://aandrijftechniek.nl/product/rsao70-xl-ina/>