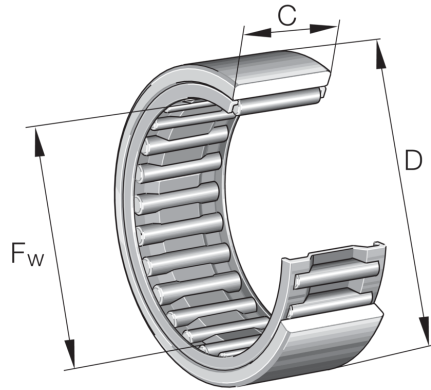


RNAO30X42X16-XL INA

SKU: INARNAO30X42X16



Specificaties

designation	RNAO30X42X16-XL
Boring diameter (mm)	30
Buitendiameter (mm)	42
Breedte (mm)	16
Eenheden	pc
Gewicht (kg)	0.059
Omschrijving (EN)	Needle roller bearings RNAO, without ribs
EAN-code	4054371945039
Merk	INA
Boring diameter (mm)	30
Buitendiameter (mm)	42
Breedte (mm)	16
Gewicht (kg)	0.059

Beschrijving

RNAO30X42X16-XL INA Needle roller bearings with machined rings without flanges, without an inner ring

Product URL

<https://aandrijftechniek.nl/product/rnao30x42x16-xl-ina/>