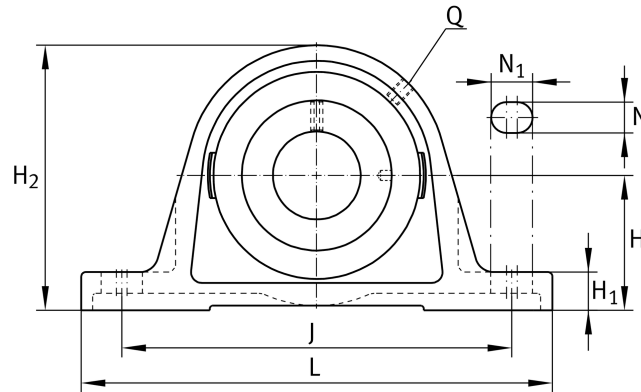


RASEL30-XL-N INA

SKU: INARASEL30-N



Extra afbeelding



Specificaties

designation	RASEL30-XL-N
Boring diameter (mm)	30
Buitendiameter (mm)	158
Breedte (mm)	82
Gewicht (kg)	1.11
Omschrijving (EN)	Plummer block housing units RASEL, cast iron housing, non-locating bearing, drive slot on inner ring, R seals
EAN-code	4054372495854
Merk	INA
category1	Ball bearing units
endCategory	Pillow blocks
Boring diameter (mm)	30
Buitendiameter (mm)	158
Breedte (mm)	82

Gewicht (kg)	1.11
---------------------	------

Beschrijving

RASEL30-XL-N INA Pillow blocks

Product URL

<https://aandrijftechniek.nl/product/rasel30-xl-n-ina/>