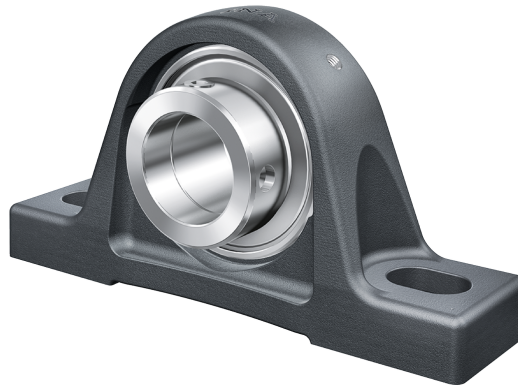


RASE50-XL-N INA

SKU: INARASE50-N



Extra afbeelding



Specificaties

designation	RASE50-XL-N
Boring diameter (mm)	50
Buitendiameter (mm)	200
Breedte (mm)	115
Gewicht (kg)	2.84
Omschrijving (EN)	Plummer block housing units RASE, cast iron housing, radial insert ball bearing with eccentric locking collar, R seals
EAN-code	4054372845079
Merk	INA
category1	Ball bearing units
endCategory	Pillow blocks
Boring diameter (mm)	50
Buitendiameter (mm)	200
Breedte (mm)	115

Gewicht (kg)	2.84
---------------------	------

Beschrijving

RASE50-XL-N INA Pillow blocks

Product URL

<https://aandrijftechniek.nl/product/rase50-xl-n-ina/>