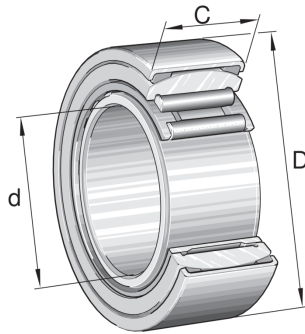


PNA22/44-XL INA

SKU: INAPNA22/44



Extra afbeelding



Specificaties

| | |
|----------------------|--|
| designation | PNA22/44-XL |
| Boring diameter (mm) | 22 |
| Buitendiameter (mm) | 44 |
| Breedte (mm) | 20 |
| Eenheden | pc |
| Gewicht (kg) | 0.1424 |
| Omschrijving (EN) | Aligning needle roller bearings PNA, with inner ring |
| EAN-code | 4054371945268 |
| Merk | INA |
| Boring diameter (mm) | 22 |
| Buitendiameter (mm) | 44 |
| Breedte (mm) | 20 |
| Gewicht (kg) | 0.1424 |

Beschrijving

PNA22/44-XL INA

Product URL

<https://aandrijftechniek.nl/product/pna22-44-xl-ina/>