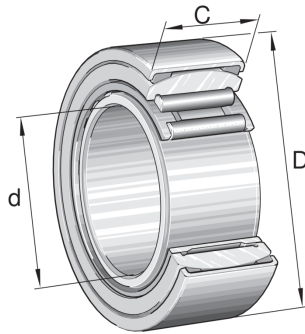


PNA15/32-XL INA

SKU: INAPNA15/32



Specificaties

designation	PNA15/32-XL
Boring diameter (mm)	15
Buitendiameter (mm)	32
Breedte (mm)	16
Eenheden	pc
Gewicht (kg)	0.061288
Omschrijving (EN)	Aligning needle roller bearings PNA, with inner ring
EAN-code	4047643203418
Merk	INA
Boring diameter (mm)	15
Buitendiameter (mm)	32
Breedte (mm)	16
Gewicht (kg)	0.061288

Beschrijving

PNA15/32-XL INA

Product URL

<https://aandrijftechniek.nl/product/pna15-32-xl-ina/>