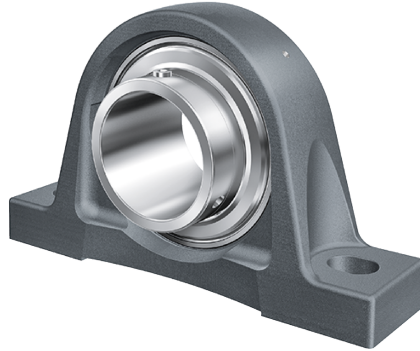


PASEY40-XL-N INA

SKU: INAPASEY40-N



Extra afbeelding



Specificaties

designation	PASEY40-XL-N
Boring diameter (mm)	40
Buitendiameter (mm)	179
Breedte (mm)	99
Gewicht (kg)	1.75
Omschrijving (EN)	Plummer block housing units PASEY, cast iron housing, radial insert ball bearing with grub screws in inner ring, P seals
EAN-code	4054372514173
Merk	INA
category1	Ball bearing units
endCategory	Pillow blocks
Boring diameter (mm)	40
Buitendiameter (mm)	179
Breedte (mm)	99

Gewicht (kg)	1.75
---------------------	------

Beschrijving

PASEY40-XL-N INA Pillow blocks

Product URL

<https://aandrijftechniek.nl/product/pasey40-xl-n-ina/>