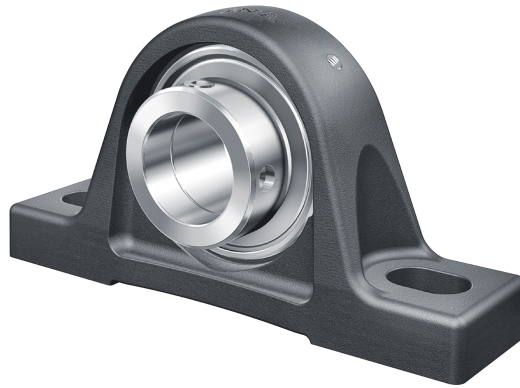


PASE55-XL INA

SKU: INAPASE55



Specificaties

designation	PASE55-XL
Boring diameter (mm)	55
Buitendiameter (mm)	222
Breedte (mm)	124.5
Gewicht (kg)	3.2
Omschrijving (EN)	Plummer block housing units PASE, cast iron housing, radial insert ball bearing with eccentric locking collar, P seals
EAN-code	4012802821031
Merk	INA
Boring diameter (mm)	55
Buitendiameter (mm)	222
Breedte (mm)	124.5
Gewicht (kg)	3.2

Beschrijving

PASE55-XL INA Pillow blocks

Product URL

<https://aandrijftechniek.nl/product/pase55-x1-ina/>