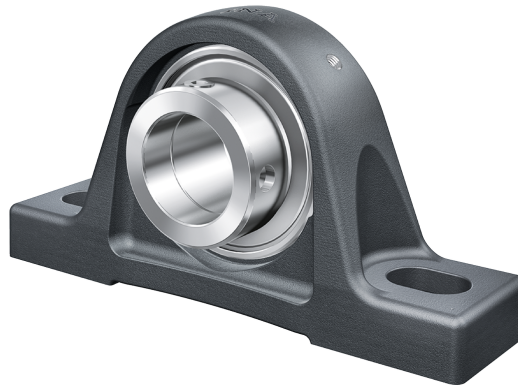


PASE50-XL-N INA

SKU: INAPASE50-N



Extra afbeelding



Specificaties

designation	PASE50-XL-N
Boring diameter (mm)	50
Buitendiameter (mm)	200
Breedte (mm)	115
Gewicht (kg)	2.62
Omschrijving (EN)	Plummer block housing units PASE, cast iron housing, radial insert ball bearing with eccentric locking collar, P seals
EAN-code	4054372845055
Merk	INA
category1	Ball bearing units
endCategory	Pillow blocks
Boring diameter (mm)	50
Buitendiameter (mm)	200
Breedte (mm)	115

Gewicht (kg)	2.62
---------------------	------

Beschrijving

PASE50-XL-N INA Pillow blocks

Product URL

<https://aandrijftechniek.nl/product/pase50-xl-n-ina/>