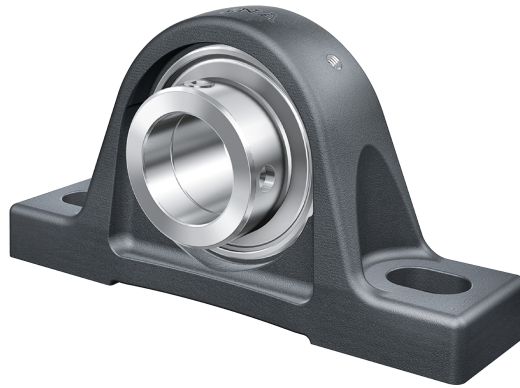


PASE25-XL-N INA

SKU: INAPASE25-N



Extra afbeelding



Specificaties

designation	PASE25-XL-N
Boring diameter (mm)	25
Buitendiameter (mm)	130
Breedte (mm)	70
Gewicht (kg)	0.7
Omschrijving (EN)	Plummer block housing units PASE, cast iron housing, radial insert ball bearing with eccentric locking collar, P seals
EAN-code	4012802838985
Merk	INA
Boring diameter (mm)	25
Buitendiameter (mm)	130
Breedte (mm)	70
Gewicht (kg)	0.7

Beschrijving

PASE25-XL-N INA Pillow blocks

Product URL

<https://aandrijftechniek.nl/product/pase25-xl-n-ina/>