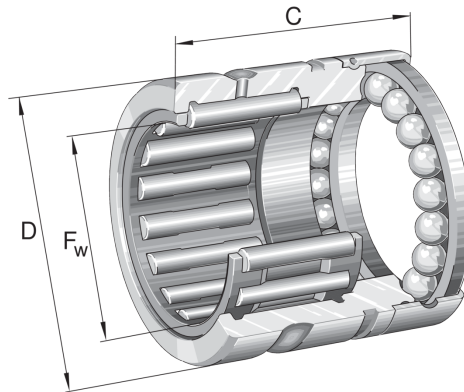


NX17-XL INA

SKU: INANX17-XL



Specificaties

designation	NX17-XL
Boring diameter (mm)	17
Buitendiameter (mm)	26
Breedte (mm)	28
Gewicht (kg)	0.05061
Omschrijving (EN)	Needle roller/axial ball bearings NX, single direction axial component, for oil lubrication
EAN-code	4054371945091
Merk	INA
Boring diameter (mm)	17
Buitendiameter (mm)	26
Breedte (mm)	28
Gewicht (kg)	0.05061

Beschrijving

NX17-XL INA

Product URL

<https://aandrijftechniek.nl/product/nx17-xl-ina/>