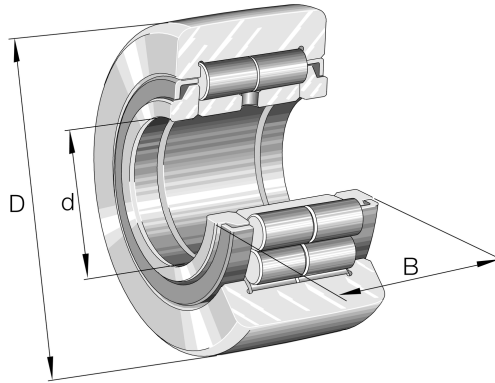


NUTR3072-A INA

SKU: INANUTR3072-A



Specificaties

designation	NUTR3072-A
Boring diameter (mm)	30
Buitendiameter (mm)	72
Breedte (mm)	29
Gewicht (kg)	0.71
Omschrijving (EN)	Yoke type track rollers NUTR, full complement cylindrical roller set, with axial guidance, labyrinth seals on both sides
EAN-code	4012802422375
Merk	INA
Boring diameter (mm)	30
Buitendiameter (mm)	72
Breedte (mm)	29
Gewicht (kg)	0.71

Beschrijving

NUTR3072-A INA

Product URL

<https://aandrijftechniek.nl/product/nutr3072-a-ina/>