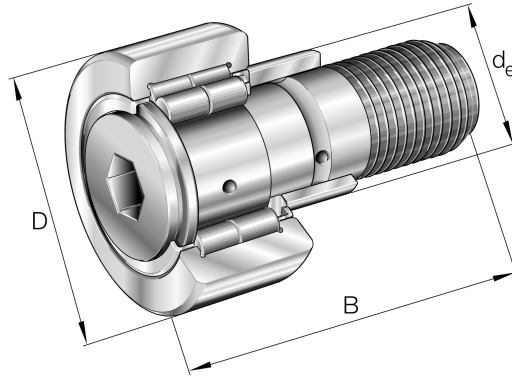


## NUKRE40-A INA

SKU: INANUKRE40-A



### Extra afbeelding



### Specificaties

<b>designation</b>	NUKRE40-A
<b>Boring diameter (mm)</b>	40
<b>Buitendiameter (mm)</b>	18
<b>Breedte (mm)</b>	58
<b>Gewicht (kg)</b>	0.263
<b>Omschrijving (EN)</b>	Stud type track rollers NUKRE, with axial guidance, full complement cylindrical roller set, with eccentric collar, labyrinth seals on both sides
<b>EAN-code</b>	4012802441024
<b>Merk</b>	INA
<b>Boring diameter (mm)</b>	40
<b>Buitendiameter (mm)</b>	18
<b>Breedte (mm)</b>	58
<b>Gewicht (kg)</b>	0.263

# Beschrijving

NUKRE40-A INA

## Product URL

<https://aandrijftechniek.nl/product/nukre40-a-ina/>