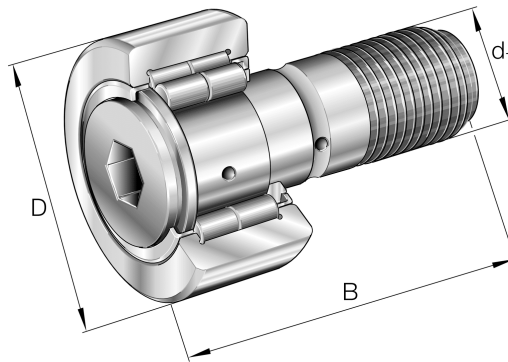


NUKR62-A INA

SKU: INANUKR62-A



Specificaties

designation	NUKR62-A
Boring diameter (mm)	62
Buitendiameter (mm)	24
Breedte (mm)	80
Gewicht (kg)	0.754
Omschrijving (EN)	Stud type track rollers NUKR, with axial guidance, full complement cylindrical roller set, labyrinth seals on both sides
EAN-code	4012802415452
Merk	INA
Boring diameter (mm)	62
Buitendiameter (mm)	24
Breedte (mm)	80
Gewicht (kg)	0.754

Beschrijving

NUKR62-A INA

Product URL

<https://aandrijftechniek.nl/product/nukr62-a-ina/>