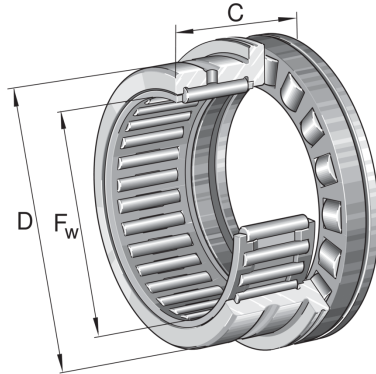


NKXR20-Z-XL INA

SKU: INANKXR20-Z



Specificaties

designation	NKXR20-Z-XL
Boring diameter (mm)	20
Buitendiameter (mm)	30
Breedte (mm)	30
Gewicht (kg)	0.08404
Omschrijving (EN)	Needle roller/axial cylindrical roller bearings NKXR..-Z, axial component, single direction, to DIN 5429, with end cap, for grease lubrication
EAN-code	4012802736250
Merk	INA
Boring diameter (mm)	20
Buitendiameter (mm)	30
Breedte (mm)	30
Gewicht (kg)	0.08404

Beschrijving

NKXR20-Z-XL INA

Product URL

<https://aandrijftechniek.nl/product/nkxr20-z-xl-ina/>