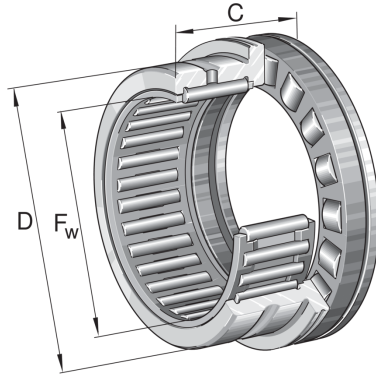


NKXR20-XL INA

SKU: INANKXR20



Specificaties

designation	NKXR20-XL
Boring diameter (mm)	20
Buitendiameter (mm)	30
Breedte (mm)	30
Gewicht (kg)	0.07939
Omschrijving (EN)	Needle roller/axial cylindrical roller bearings NKXR, axial component, single direction, to DIN 5429, without end cap, for oil lubrication
EAN-code	4012802735994
Merk	INA
Boring diameter (mm)	20
Buitendiameter (mm)	30
Breedte (mm)	30
Gewicht (kg)	0.07939

Beschrijving

NKXR20-XL INA

Product URL

<https://aandrijftechniek.nl/product/nkxr20-xl-ina/>