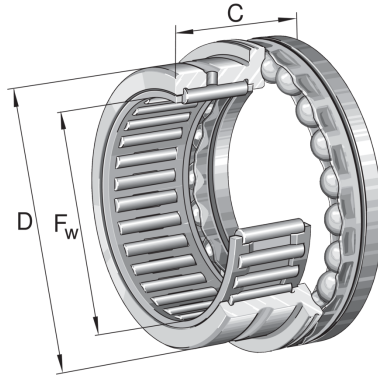


NKX35-Z-XL INA

SKU: INANKX35-Z-XL



Specificaties

designation	NKX35-Z-XL
Boring diameter (mm)	35
Buitendiameter (mm)	47
Breedte (mm)	30
Gewicht (kg)	0.1668
Omschrijving (EN)	Needle roller/axial ball bearings NKX..-Z, axial component, single direction, to DIN 5429, with end cap, for grease lubrication
EAN-code	4012802642285
Merk	INA
Boring diameter (mm)	35
Buitendiameter (mm)	47
Breedte (mm)	30
Gewicht (kg)	0.1668

Beschrijving

NKX35-Z-XL INA

Product URL

<https://aandrijftechniek.nl/product/nkx35-z-xl-ina/>