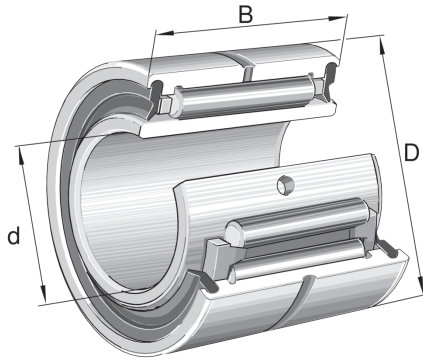


NA4910-2RSR-XL INA

SKU: INANA4910-2RSRXL



Specificaties

designation	NA4910-2RSR-XL
Boring diameter (mm)	50
Buitendiameter (mm)	72
Breedte (mm)	23
Gewicht (kg)	0.2861
Omschrijving (EN)	Needle roller bearings NA49..-2RSR, dimension series 49, lip seals on both sides
EAN-code	4012802262216
Merk	INA
Boring diameter (mm)	50
Buitendiameter (mm)	72
Breedte (mm)	23
Gewicht (kg)	0.2861

Beschrijving

NA4910-2RSR-XL INA Needle roller bearings with machined rings with flanges, with an inner ring

Product URL

<https://aandrijftechniek.nl/product/na4910-2rsr-xl-ina/>