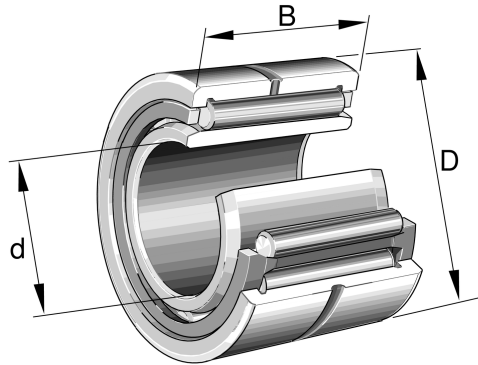


NA4906-XL INA

SKU: INANA4906-XL



Extra afbeelding



Specificaties

designation	NA4906-XL
Boring diameter (mm)	30
Buitendiameter (mm)	47
Breedte (mm)	17
Eenheden	pc
Gewicht (kg)	0.10325
Omschrijving (EN)	Needle roller bearing NA49..-XL, single row, with inner ring, outer ring with 2 bords
EAN-code	4054371942656
Merk	INA
Boring diameter (mm)	30
Buitendiameter (mm)	47
Breedte (mm)	17
Gewicht (kg)	0.10325

Beschrijving

NA4906-XL INA Needle roller bearings with machined rings with flanges, with an inner ring

Product URL

<https://aandrijftechniek.nl/product/na4906-xl-ina/>