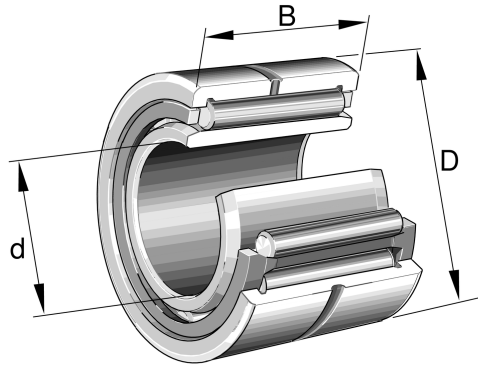
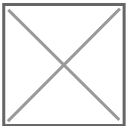


NA4906-XL-C2 INA

SKU: INANA4906-C2



Extra afbeelding



Specificaties

designation	NA4906-XL-C2
Boring diameter (mm)	30
Buitendiameter (mm)	47
Breedte (mm)	17
Gewicht (kg)	0.10325
Omschrijving (EN)	Needle roller bearing NA49..-XL, single row, with inner ring, outer ring with 2 bords
EAN-code	4012802691931
Merk	INA
Boring diameter (mm)	30
Buitendiameter (mm)	47
Breedte (mm)	17
Gewicht (kg)	0.10325

Beschrijving

NA4906-XL-C2 INA Needle roller bearings with machined rings with flanges, with an inner ring

Product URL

<https://aandrijftechniek.nl/product/na4906-xl-c2-ina/>