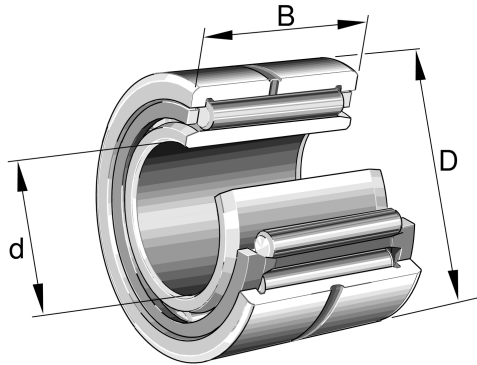


NA4900-XL-C3 INA

SKU: INANA4900-XL-C3



Extra afbeelding



Specificaties

designation	NA4900-XL-C3
Boring diameter (mm)	10
Breedte (mm)	22
Gewicht (kg)	0.02376
Omschrijving (EN)	Radial roller bearing NA..-XL
EAN-code	4054371942540
Merk	INA
Boring diameter (mm)	10
Breedte (mm)	22
Gewicht (kg)	0.02376

Beschrijving

NA4900-XL-C3 INA Needle roller bearings with machined rings with flanges, with an inner ring

Product URL

<https://aandrijftechniek.nl/product/na4900-xl-c3-ina/>