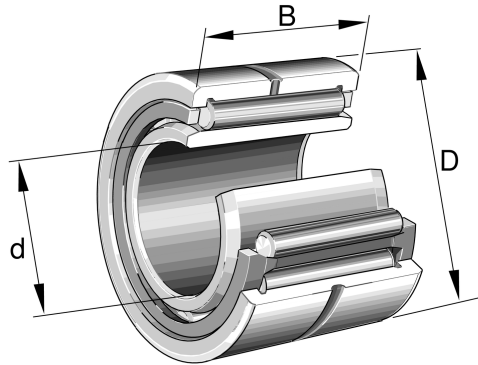


NA49/32-XL-C3 INA

SKU: INANA49/32-XL-C3



Extra afbeelding



Specificaties

designation	NA49/32-XL-C3
Boring diameter (mm)	32
Buitendiameter (mm)	52
Breedte (mm)	20
Gewicht (kg)	0.1593
Omschrijving (EN)	Needle roller bearing NA49..-XL, single row, with inner ring, outer ring with 2 bords
EAN-code	4012802703238
Merk	INA
Boring diameter (mm)	32
Buitendiameter (mm)	52
Breedte (mm)	20
Gewicht (kg)	0.1593

Beschrijving

NA49/32-XL-C3 INA Needle roller bearings with machined rings with flanges, with an inner ring

Product URL

<https://aandrijftechniek.nl/product/na49-32-xl-c3-ina/>