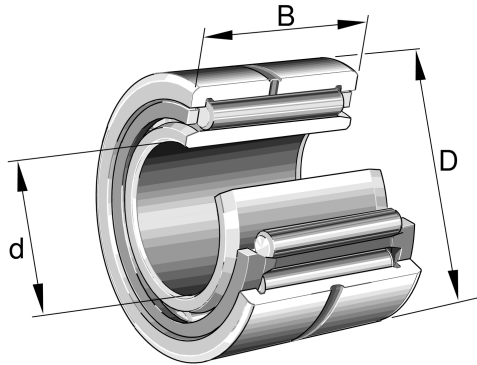


NA4832-XL-C3 INA

SKU: INANA4832-C3



Extra afbeelding



Specificaties

designation	NA4832-XL-C3
Boring diameter (mm)	160
Buitendiameter (mm)	200
Breedte (mm)	40
Gewicht (kg)	2.855
Omschrijving (EN)	Needle roller bearing NA..-XL, single row, with inner ring, outer ring with 2 bords
EAN-code	4054363037520
Merk	INA
Boring diameter (mm)	160
Buitendiameter (mm)	200
Breedte (mm)	40
Gewicht (kg)	2.855

Beschrijving

NA4832-XL-C3 INA Needle roller bearings with machined rings with flanges, with an inner ring

Product URL

<https://aandrijftechniek.nl/product/na4832-xl-c3-ina/>