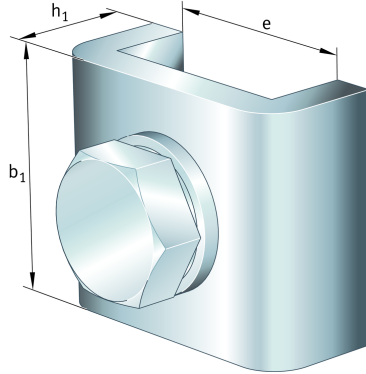


## MS3180 FAG

SKU: FAGMS3180



### Extra afbeelding



### Specificaties

designation	MS3180
Gewicht (kg)	0.165
Omschrijving (EN)	Securing plate MS, locknut, DIN546
EAN-code	4012801224864
Merk	FAG
Gewicht (kg)	0.165

### Beschrijving

MS3180 FAG Locknuts and washers

### Product URL

<https://aandrijftechniek.nl/product/ms3180-fag/>