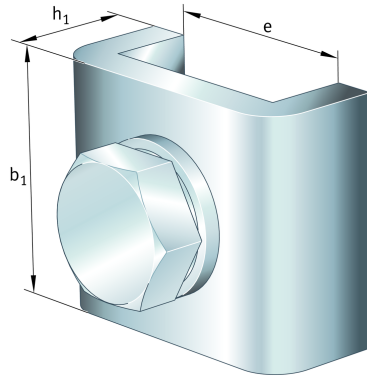


MS3096 FAG

SKU: FAGMS3096



Extra afbeelding



Specificaties

designation	MS3096
Gewicht (kg)	0.115
Omschrijving (EN)	Securing plate MS, locknut, DIN546
EAN-code	4012801224833
Merk	FAG
Gewicht (kg)	0.115

Beschrijving

MS3096 FAG Locknuts and washers

Product URL

<https://aandrijftechniek.nl/product/ms3096-fag/>