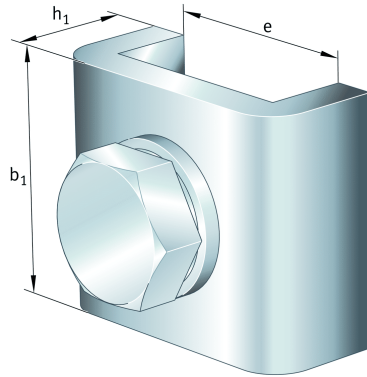


## MS3072 FAG

SKU: FAGMS3072



## Specificaties

designation	MS3072
Gewicht (kg)	0.063
Omschrijving (EN)	Securing plate MS, locknut, DIN546
EAN-code	4012801315074
Merk	FAG
Gewicht (kg)	0.063

## Beschrijving

MS3072 FAG Locknuts and washers

## Product URL

<https://aandrijftechniek.nl/product/ms3072-fag/>