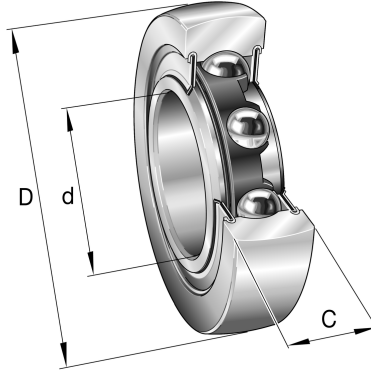


LR6001-2RSR INA

SKU: INALR6001-2RSR



Extra afbeelding



Specificaties

designation	LR6001-2RSR
Boring diameter (mm)	30
Buitendiameter (mm)	12
Breedte (mm)	8
Gewicht (kg)	0.026
Omschrijving (EN)	Track roller LR6..-2RSR, single row, no plastic tyre
EAN-code	4012802829426
Merk	INA
Boring diameter (mm)	30
Buitendiameter (mm)	12
Breedte (mm)	8
Gewicht (kg)	0.026

Beschrijving

LR6001-2RSR INA

Product URL

<https://aandrijftechniek.nl/product/lr6001-2rsr-ina/>