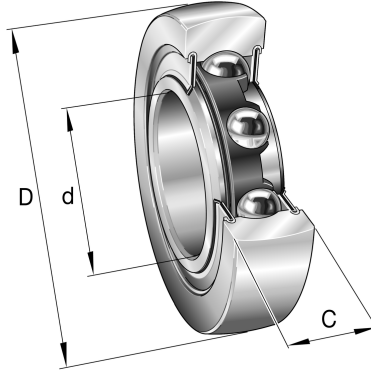


LR201-2RSR INA

SKU: INALR201-2RSR



Extra afbeelding



Specificaties

designation	LR201-2RSR
Boring diameter (mm)	35
Buitendiameter (mm)	12
Breedte (mm)	10
Gewicht (kg)	0.047
Omschrijving (EN)	Track roller LR..-2RSR, single row, no plastic tyre
EAN-code	4012802826821
Merk	INA
Boring diameter (mm)	35
Buitendiameter (mm)	12
Breedte (mm)	10
Gewicht (kg)	0.047

Beschrijving

LR201-2RSR INA

Product URL

<https://aandrijftechniek.nl/product/lr201-2rsr-ina/>