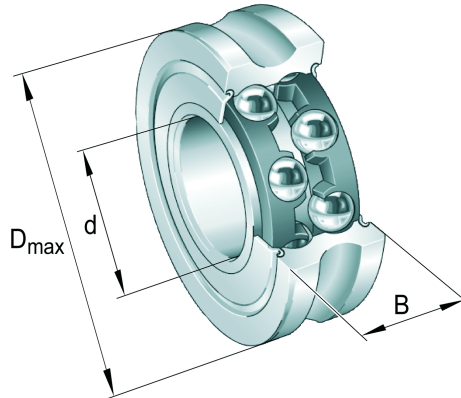


LFR5308-50-2Z INA

SKU: INALFR5308-50-2Z



Extra afbeelding



Specificaties

designation	LFR5308-50-2Z
Boring diameter (mm)	40
Buitendiameter (mm)	110
Breedte (mm)	46
Gewicht (kg)	1.768
EAN-code	4012802815368
Merk	INA
Boring diameter (mm)	40
Buitendiameter (mm)	110
Breedte (mm)	46
Gewicht (kg)	1.768

Beschrijving

LFR5308-50-2Z INA

Product URL

<https://aandrijftechniek.nl/product/lfr5308-50-2z-ina/>