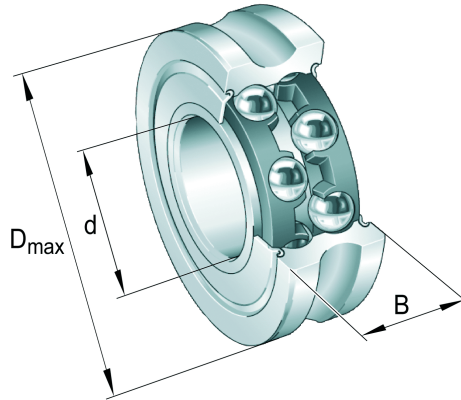


## LFR5302-10-2Z INA

SKU: INALFR5302-10-2Z



### Extra afbeelding



### Specificaties

designation	LFR5302-10-2Z
Boring diameter (mm)	15
Buitendiameter (mm)	47
Breedte (mm)	19
Gewicht (kg)	0.171
EAN-code	4012802786224
Merk	INA
Boring diameter (mm)	15
Buitendiameter (mm)	47
Breedte (mm)	19
Gewicht (kg)	0.171

### Beschrijving

LFR5302-10-2Z INA

## Product URL

<https://aandrijftechniek.nl/product/lfr5302-10-2z-ina/>