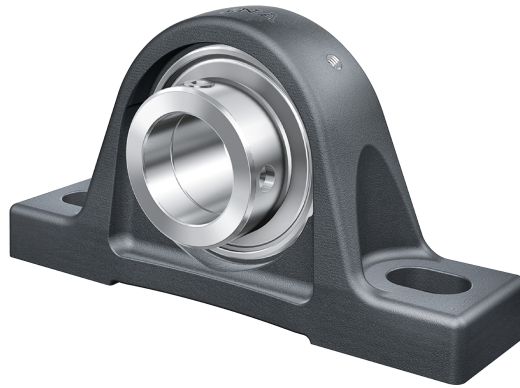


LASE45-XL INA

SKU: INALASE45



Specificaties

designation	LASE45-XL
Boring diameter (mm)	45
Buitendiameter (mm)	192
Breedte (mm)	107
Gewicht (kg)	2.29
Omschrijving (EN)	Plummer block housing units LASE, cast iron housing, radial insert ball bearing with eccentric locking collar, L seals
EAN-code	4012802798272
Merk	INA
Boring diameter (mm)	45
Buitendiameter (mm)	192
Breedte (mm)	107
Gewicht (kg)	2.29

Beschrijving

LASE45-XL INA Pillow blocks

Product URL

<https://aandrijftechniek.nl/product/lase45-xl-ina/>