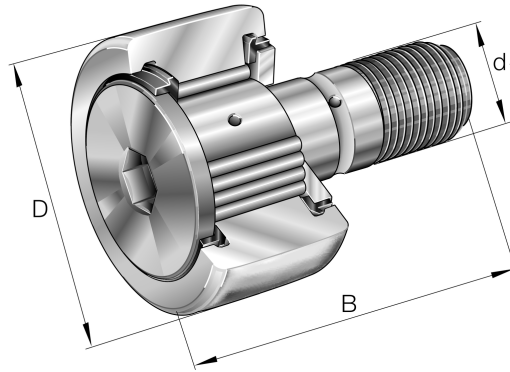


## KRV40-B INA

SKU: INAKRV40-B



### Extra afbeelding



### Specificaties

<b>designation</b>	KRV40-B
<b>Boring diameter (mm)</b>	40
<b>Buitendiameter (mm)</b>	18
<b>Breedte (mm)</b>	58
<b>Gewicht (kg)</b>	0.159
<b>Omschrijving (EN)</b>	Stud type track rollers KRV...-PP, with axial guidance, full complement needle roller set, plastic axial plain washers on both sides
<b>EAN-code</b>	4012802367867
<b>Merk</b>	INA
<b>Boring diameter (mm)</b>	40
<b>Buitendiameter (mm)</b>	18
<b>Breedte (mm)</b>	58
<b>Gewicht (kg)</b>	0.159

# Beschrijving

KRV40-B INA

## Product URL

<https://aandrijftechniek.nl/product/krv40-b-ina/>