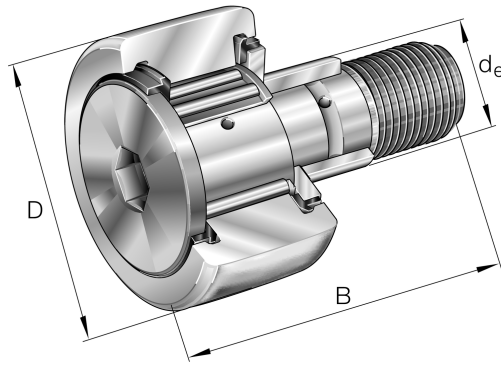


KRE40-PP-A INA

SKU: INAKRE40-PP-A



Specificaties

designation	KRE40-PP-A
Boring diameter (mm)	40
Buitendiameter (mm)	18
Breedte (mm)	58
Gewicht (kg)	0.2487
Omschrijving (EN)	Stud type track rollers KRE..-PP, with axial guidance, with eccentric collar, plastic axial plain washers on both sides
EAN-code	4012802427844
Merk	INA
Boring diameter (mm)	40
Buitendiameter (mm)	18
Breedte (mm)	58
Gewicht (kg)	0.2487

Beschrijving

KRE40-PP-A INA

Product URL

<https://aandrijftechniek.nl/product/kre40-pp-a-ina/>