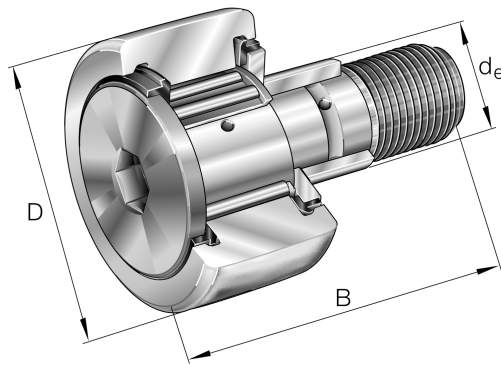


## KRE40-B INA

SKU: INAKRE40-B



### Extra afbeelding



### Specificaties

<b>designation</b>	KRE40-B
<b>Boring diameter (mm)</b>	40
<b>Buitendiameter (mm)</b>	18
<b>Breedte (mm)</b>	58
<b>Gewicht (kg)</b>	0.25736
<b>Omschrijving (EN)</b>	Stud type track rollers KRE..., with axial guidance via thrust collar or washer, axial plain washers on both sides, with eccentric collar
<b>EAN-code</b>	4054362446460
<b>Merk</b>	INA
<b>Boring diameter (mm)</b>	40
<b>Buitendiameter (mm)</b>	18
<b>Breedte (mm)</b>	58
<b>Gewicht (kg)</b>	0.25736

# Beschrijving

KRE40-B INA

## Product URL

<https://aandrijftechniek.nl/product/kre40-b-ina/>