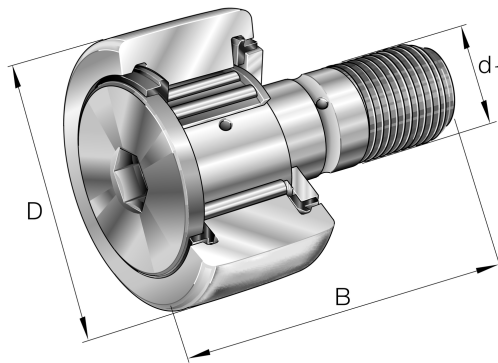


## KR52-X-PP-A INA

SKU: INAKR52-X-PP-A



### Specificaties

<b>designation</b>	KR52-X-PP-A
<b>Boring diameter (mm)</b>	52
<b>Buitendiameter (mm)</b>	20
<b>Breedte (mm)</b>	66
<b>Gewicht (kg)</b>	0.433
<b>Omschrijving (EN)</b>	Stud type track rollers KR..-PP, with axial guidance, plastic axial plain washers on both sides, optimized INA-profile
<b>EAN-code</b>	4012802421828
<b>Merk</b>	INA
<b>Boring diameter (mm)</b>	52
<b>Buitendiameter (mm)</b>	20
<b>Breedte (mm)</b>	66
<b>Gewicht (kg)</b>	0.433

### Beschrijving

KR52-X-PP-A INA

## Product URL

<https://aandrijftechniek.nl/product/kr52-x-pp-a-ina/>