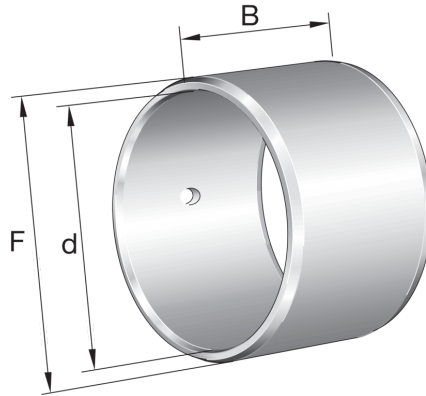


## IR8X12X10-IS1-XL INA

SKU: INAIR8X12X10-IS1



### Specificaties

<b>designation</b>	IR8X12X10-IS1-XL
<b>Boring diameter (mm)</b>	8
<b>Buitendiameter (mm)</b>	12
<b>Breedte (mm)</b>	10
<b>Eenheden</b>	pc
<b>Gewicht (kg)</b>	0.0045
<b>Omschrijving (EN)</b>	Inner rings IR..-IS1, precision machined, with lubrication hole, to DIN 62
<b>EAN-code</b>	7316570553581
<b>Merk</b>	INA
<b>Boring diameter (mm)</b>	8
<b>Buitendiameter (mm)</b>	12
<b>Breedte (mm)</b>	10
<b>Gewicht (kg)</b>	0.0045

### Beschrijving

IR8X12X10-IS1-XL INA Needle roller bearing components

### Product URL

<https://aandrijftechniek.nl/product/ir8x12x10-is1-xl-ina/>